

**Instalacje**



SIECI GAZOWE



SIECI WODOCIĄGOWE



SIECI KANALIZACYJNE



SIECI CIEPŁOWNICZE



DROGOWNICTWO

SKŁADY „KROPELEK”

SKŁADY „PECEFAL”

SKŁADY „ŻELIWIARZ”

**1. 117. I. CENNIK PODSTAWOWY SIECI GAZOWE**  
**KUREK KULOWY G KOŁNIERZOWY WK6A KARTA A**  
EDYCJA I 2012. STAN NA DZIEŃ 2012.11.01

**WK6a** 01/21  
DN250 – DN500

KUREK KULOWY KOŁNIERZOWY  
FLANGED BALL VALVE  
ШАРОВОЙ КРАН ФЛАНЦЕВЫЙ



Zastosowanie / Application / Применение

Gaz, substancje ropopochodne oraz inne płyny grupy 1 wg Dyrektywy 97/23/WE / Gas, petrochemical substances and other fluids in group 1 according to Directive 97/23/EC / Газ, нефтепродукты и другие среды группы 1 согласно Директиве 97/23/ЕС

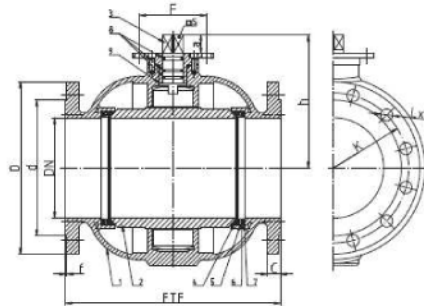


Tabela wymiarowa / Dimensions / Размеры

DN	PS (bar)	FTF (mm)	D (mm)	d (mm)	C (mm)	f (mm)	K (mm)	L (mm)	n (mm)	h (mm)	a (mm)	S (mm)	F	Waga (kg)	M (Nm)	
250	16	530	495	300	30	2	565	26	12	327,5	44	36	16	4000	290,8	1465
300	16	630	495	300	30	2	665	30	12	327,5	44	36	16	5000	300,8	1616
350	16	630	495	300	30	2	665	30	12	327,5	44	36	16	5000	300,8	1616
400	16	630	495	300	30	2	665	30	12	327,5	44	36	16	5000	300,8	1616
450	16	630	495	300	30	2	665	30	12	327,5	44	36	16	5000	300,8	1616
500	16	630	495	300	30	2	665	30	12	327,5	44	36	16	5000	300,8	1616

Kolorystyka przycisków wg. / Flange color coding acc. to / Цветовая маркировка: PN EN 1062-1:2002.  
Powłoka uszczelniająca kolektory: typ B / Flange facing type: B / Уплотнительная поверхность коллектора: тип B.  
Długość zabudowy kulowej wg. / Face-to-face length acc. to / Длина шарового клапана: PN EN 1062-1.  
F – średnica wlotowa przyłącza napędowego / Minimal valve actuator attachment acc. to / Минимальная посадочная высота для привода: EN ISO 5211.  
M – maksymalny moment obrotowy koła kulowego / Maximal operating torque / Максимальный крутящий момент.  
1 – zawieszony pionowo / suspended vertically / подвешенный вертикально.  
2 – montaż w systemie instalacji energooszczędnej / installation system as an option / установка шарового клапана в системе энергосэкономии.

**INFORMACJE TECHNICZNE ORAZ WYCENY INWESTYCYJNE U NASZYCH DORADCÓW**

TAŚMY I FOLIE BUDOWLANE

TAŚMY I FOLIE OPAKOWANIOWE

MATERIAŁY IZOLUJĄCE I USZCZELNIAJĄCE

SYSTEMY DOCIEPLEŃ BUDYNKÓW

BEZPIECZEŃSTWO I HIGIENA PRACY



**Chemia**

**Kropelek:**  
kontakt bezpośredni: +48 505 657 795

magazyn dla dostaw 114SIW: ul. Handlowa 2, 41-807 Zabrze  
sklad.kropelek.zabrze@orangeseven.pl

**Pecefal:**  
kontakt bezpośredni: +48 505 657 795

magazyn dla dostaw 114SIK: ul. Handlowa 2, 41-807 Zabrze  
sklad.pecefal.zabrze@orangeseven.pl

**Żeliwiarz:**  
kontakt bezpośredni: +48 505 657 795

magazyn dla dostaw 111SID: ul. Cegielnia Murcki 5, 40-749 Katowice  
sklad.zeliwiarz.katowice@orangeseven.pl

Adres do korespondencji i fakturowania: Orange Seven, ul. Opolskiego 1/21, 41-500 Chorzów

Instalacje:  
kontakt bezpośredni: +48 605 227 040

magazyn dla dostaw 110I: ul. Kościuszki 227, 40-600 Katowice  
magazyn.instalacje.katowice@orangeseven.pl

magazyn dla dostaw 210I: ul. Zakłiki z Mydlnik 16, 30-198 Kraków  
magazyn.instalacje.krakow@orangeseven.pl

Chemia:  
kontakt bezpośredni: +48 605 227 040

magazyn dla dostaw 110C: ul. Śląska 88, 40-742 Katowice  
magazyn.chemia.katowice@orangeseven.pl